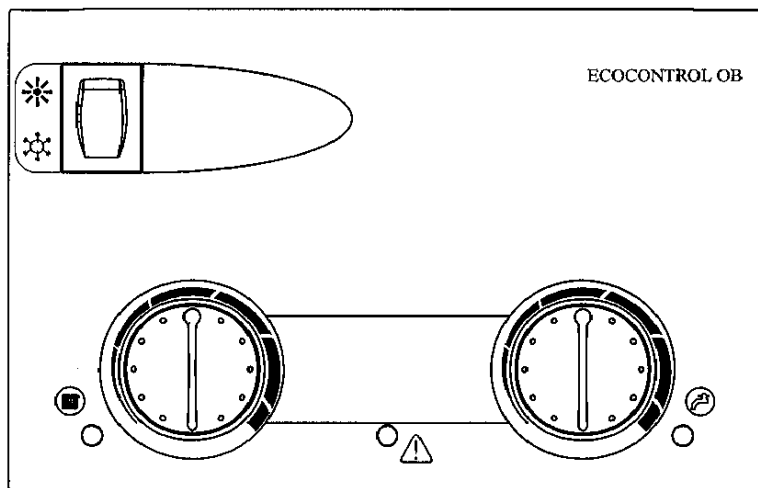


# REGULATION ECOCONTROL / SP OB

## NOTICE D'INSTALLATION et D'UTILISATION

- 1 circuit de chauffage sur pompe directe
- 1 circuit ECS
- 1 brûleur 1 allure

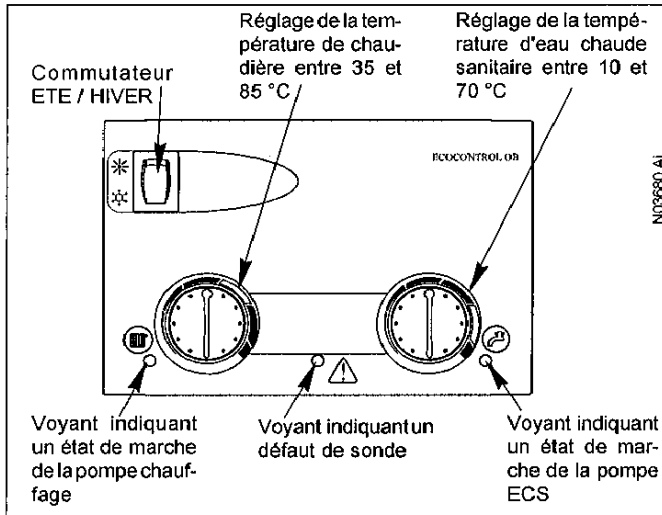


- 1 . Description des fonctions en façade
- 2 . Fonctionnalités
- 3 . Mise en marche
- 4 . Montage et raccordement
- 5 . Caractéristiques techniques

L'ECOCONTROL / SP OB est un module de régulation où sont regroupés toutes les fonctions de confort de votre chaudière.

L'ECOCONTROL / SP OB régule votre chauffage et assure votre production d'eau chaude sanitaire en actionnant brûleur et pompes.

## 1 - Description des commandes en façade



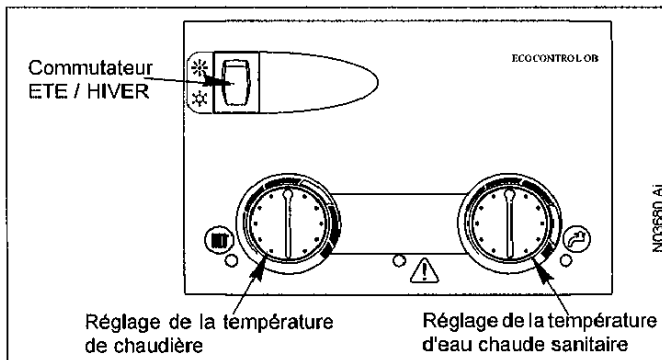
## 2 - Fonctionnalités

L'ECOCONTROL / SP OB dispose des fonctions suivantes:

- Temporisation de 5 minutes de la pompe ECS afin d'éviter toute surchauffe de la chaudière,
- Dégommage quotidien de la pompe chauffage,
- Détection de défaut de sondes Chaudière et ECS reporté par un voyant,
- Anti-surchauffe de la chaudière.

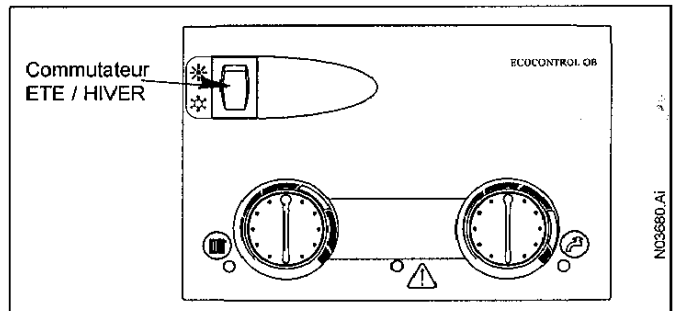
## 3 - Mise en marche

- 1 Vérifier que la chaudière est sous tension et que son bouton MARCHE / ARRET est sur la position MARCHE. Se reporter à la notice de votre chaudière.
- 2 Mettre le commutateur ETE / HIVER sur la position HIVER ☼ et régler les consignes de température.



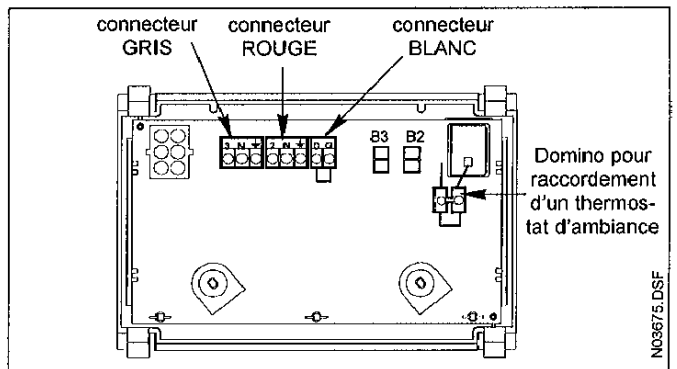
Réf. : CI - 900 - A/C

- 3 En ETE, mettre le commutateur ETE / HIVER sur la position ETE ☼ revient à couper le chauffage pour ne garder active que la production d'eau chaude sanitaire.



## 4 - Montage et raccordement du module

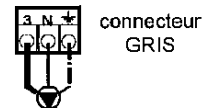
- 1 Retirer les 3 connecteurs débrochables à l'arrière du module.



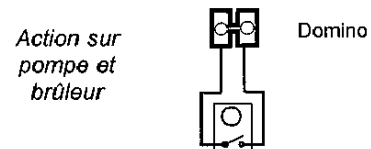
- 2 Raccorder la pompe chauffage sur le connecteur ROUGE marqué "2 - N -  $\perp$ "



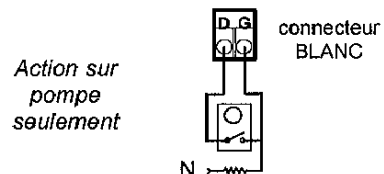
- 3 Raccorder la pompe ECS sur le connecteur GRIS marqué "3 - N -  $\perp$ "



- 4 Raccordement d'un thermostat d'ambiance 2 fils :
  - Retirer le shunt du domino
  - Raccorder le thermostat d'ambiance

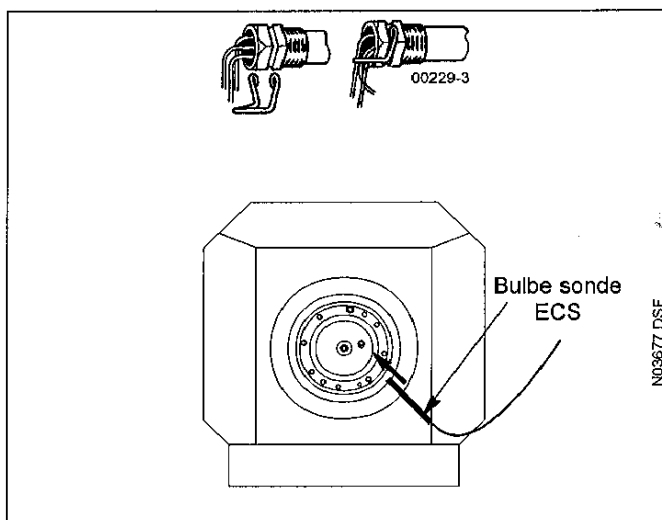


Uniquement dans le cas d'un thermostat d'ambiance 3 fils à résistance anticipatrice (ancienne génération), il est impératif de le raccorder sur le connecteur BLANC en retirant le shunt.

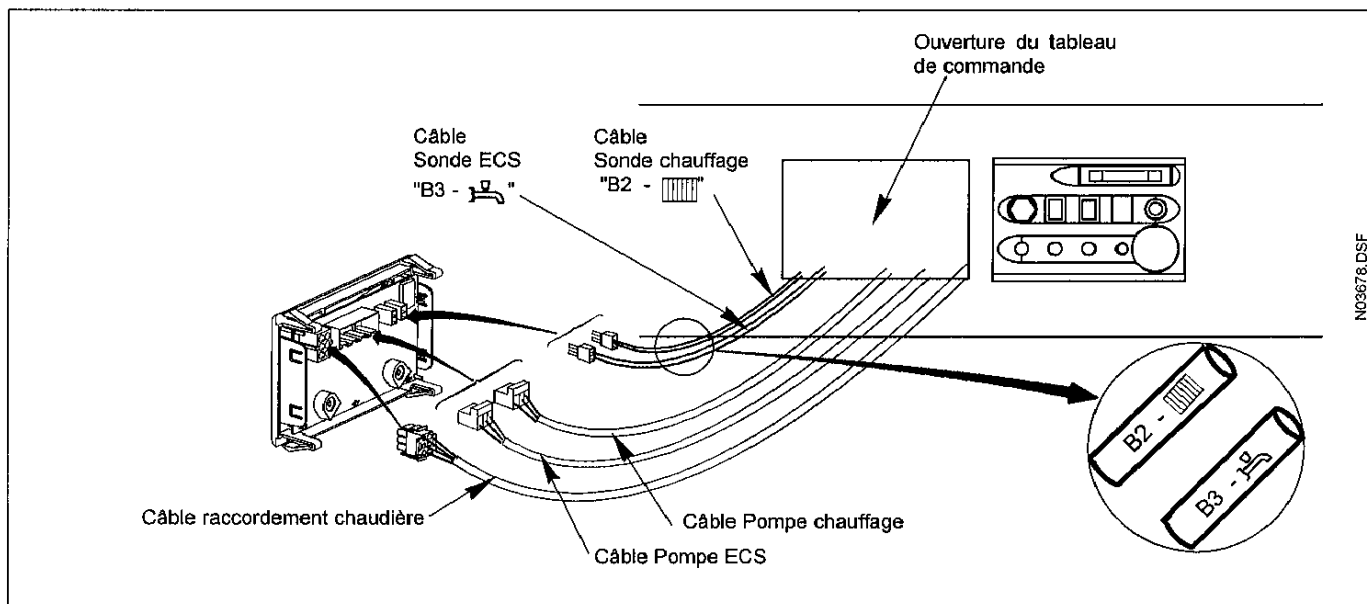


5 Introduire la sonde chaudière dans le doigt de gant de la chaudière.

6 Introduire le bulbe de la sonde ECS dans le doigt de gant du préparateur.



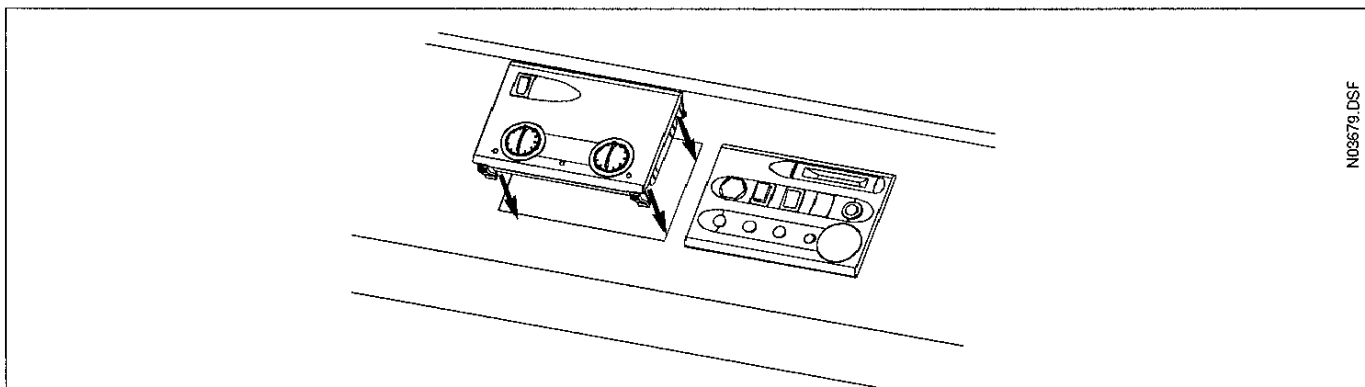
7 Passer les connecteurs par l'ouverture du tableau de commande et les raccorder sur le module ECOCONTROL OB.



**NOTA :**

- Attention à ne pas intervertir la connexion des sondes "Chaudière" et "ECS" en vérifiant le marquage des pictogrammes B3 - [B3 symbol] - [B2 symbol] B2 sur les câbles sonde et à l'arrière du module ECOCONTROL / SP OB.
- Pour un préparateur accolé, utiliser la rallonge de sonde fournie avec le préparateur.

8 Clipser le module ECOCONTROL / SP OB dans son logement.



## 5 - Caractéristiques techniques

- Température ECS : 5 - 65 °C ( $\pm 5$  °C).
- Température Chaudière : 35 - 85 °C ( $\pm 5$  °C).
- Température Limite chaudière pour ECS : 70, 75, 80, 85, 90 °C ( $\pm 3$  °C) suivant position du cavalier.
- Différentiels 8 °C pour ECS et 6 °C pour chaudière.
- Classe d'isolation II.
- Degrés de protection IP (après montage selon les prescriptions).

**BAXI** France

**BAXI s.a.**

167, AVENUE CHARLES FLOQUET  
93158 LE BLANC MESNIL CEDEX, FRANCE.  
TÉLÉPHONE : 01 45 91 56 00 - TÉLÉCOPIE : 01 45 91 59 50

A member of BAXI GROUP LTD

Réf. : CI - 900 - A/C



IMPRIMÉ À L'USINE DE SOISSONS - FRANCE